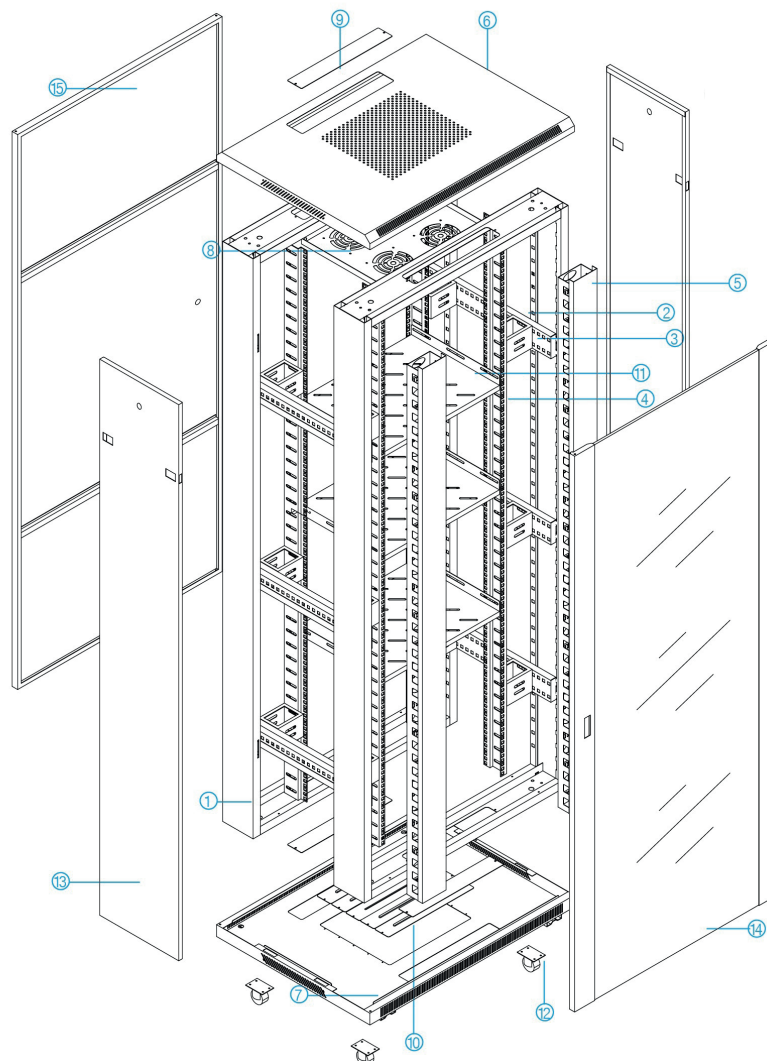




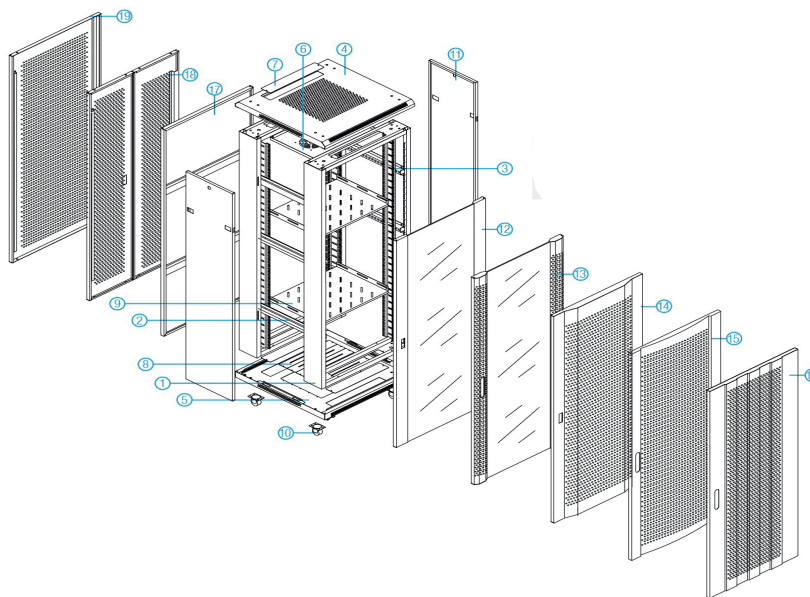
### Caractéristiques :

- Structure fiable, capacité de chargement statique: 800KG (roulettes facultatives et socle)
- Les pieds réglables et les roues robustes sont disponibles simultanément, se déplaçant de manière pratique et se fixant de manière fiable.
- Porte avant en verre avec panneau métallique, extérieur excellent et élégant, charnière de porte arrière à 180 degrés, la porte peut être ouverte à 180 degrés bien entendu, facilement assemblé et opéré.
- Entrée de câble en option sur le panneau supérieur et inférieur. Avant, portes arrière et les panneaux latéraux peuvent être enlevés, le fond a le Fonction de ventilation et anti-rats.
- En fonction des requêtes du client, la taille de l'installation est réglable de 19 pouces
- Varie d'accessoires facultatifs, qualité fiable.
- 7 hauteurs: 18U, 22U, 24U, 27U, 32U, 37U, 42U,
- Option de 3 profondeurs : 600,800,1000 mm
- Degré de Protection : IP20.
- Tôle pleine de 1,2 mm et 1,5mm
- Structure auto portante en tôle de 1,2 mm.
- Boîtier mural en tôle de 1.2 mm.
- Plaque de fermeture arrière en tôle de 1.2 mm.

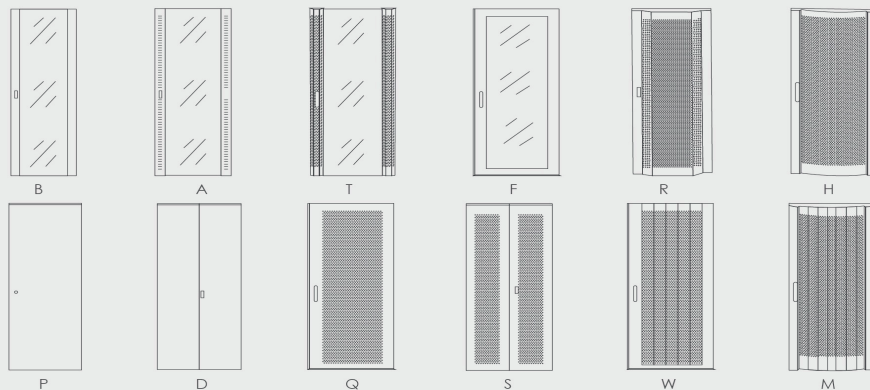
NO	DES	QTY	SPCCT mm
1	Cadre	2PCS	1,2
2	Angle de montage	4/6 PCS	1,2
3	5 meneur de train	8/12 PCS	2,0
4	Profil de montage	4 PCS	2,0
5	Gestion verticale des câbles	2 PCS	1,0
6	Le couvercle supérieur	1 PCS	1,2
7	Panneau du bas	1 PCS	1,2
8	Bac de ventilateur	1 PCS	1,0
9	Panneau	3 PCS	1,0
10	panneau d'entrée de câble	5 PCS	1,0
11	Bouclier fixé	QUANTITY AS REQUEST	1,2
12	Castor	4 PCS	/
13	Panneau latéral	2 PCS	1,0
14	porte d'entrée	1 PCS	1,2
15	porte arrière	1 PCS	1,2

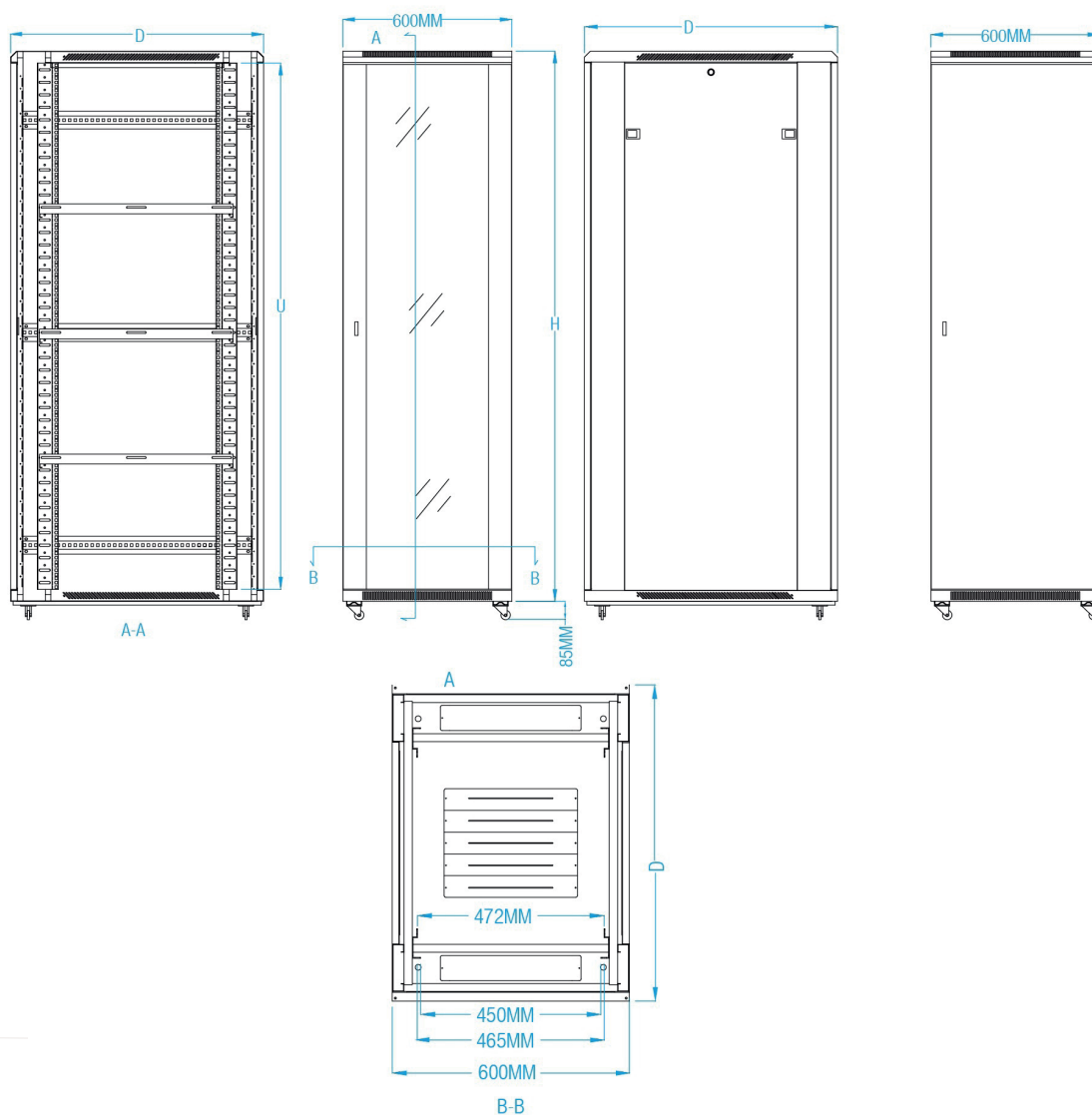


NO	NAME	QTY	SPCCT mm
1	Cader	2PCS	1,2
2	Angle de fusion	4/6PCS	1,2
3	Angle de montage	4 PCS	2,0
4	Tag	1PCS	1,2
5	Panneau du bas	1PCS	1,2
6	Plateau de ventilateur	1PCS	1,0
7	Panneau	3PCS	1,0
8	Panneau de porte de câble	5PCS	1,0
9	Bouclier fixe	Quantity as request	1,2
10	Castar	4PCS	/
11	Panneau Latéral	2PCS	1,0
12	Porte en verre trempé	1PCS	1,2
13	Porte d'entrée en verre trempé	1PCS Quantity as request	1,2
14	Porte ventilée à haute densité	1PCS Quantity as request	1,2
15	Porte ventilée hexagonale régulière	1PCS Quantity as request	1,2
16	Porte ventilée	1PCS Quantity as request	1,2
17	Porte d'entrée en acier	1PCS	1,2
18	Double-section	1PCS Quantity as request	1,2
19	Porte d'entrée hexagonale régulière vérifiée	1PCS Quantity as request	1,2



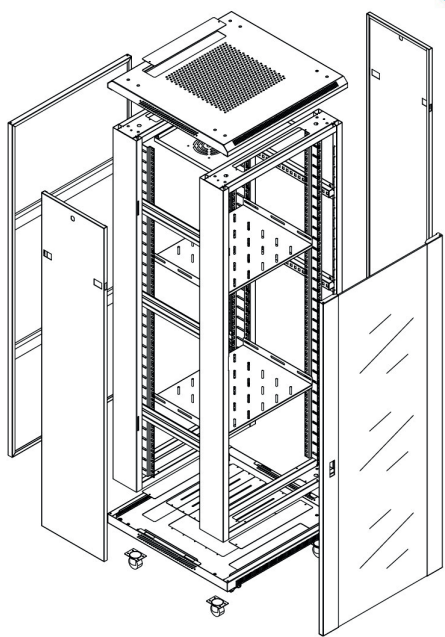
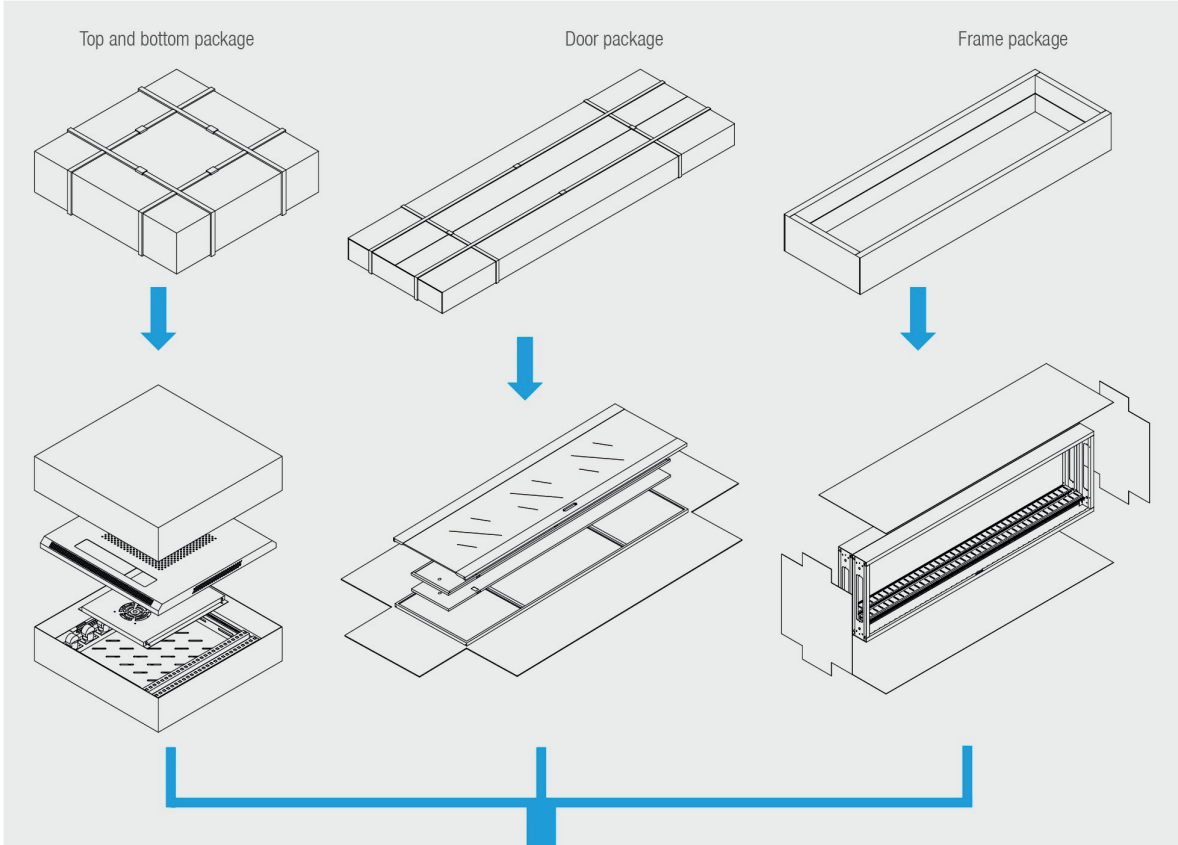
### DOOR CATEGORY COLLECTION



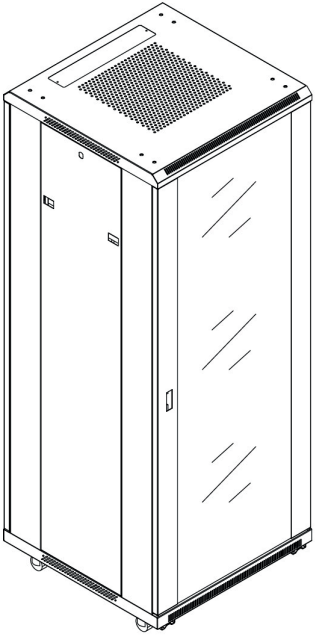


largeur	Profondeur	la taille	U
600	600		18U
	800	900	
	1000		
600	600		22U
	800	1080	
	1000		
600	600		24U
	800	1200	
	1000		
600	600		27U
	800	1300	
	1000		

largeur	Profondeur	la taille	U
600	600		32U
	800	1525	
	1000		
600	600		37U
	800	1745	
	1000		
600	600		42U
	800	1965	
	1000		
800	800		42U
	1000	1965	



Exploded view



Assembled view