

Caractéristique Principales

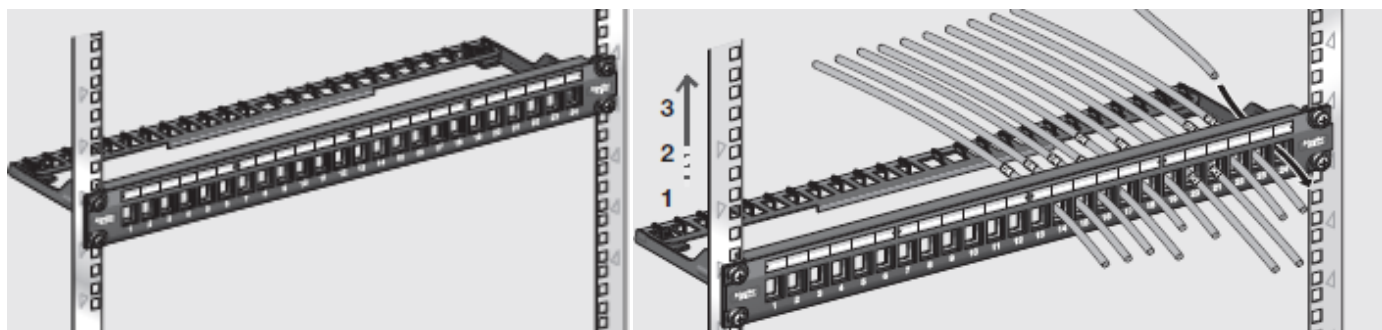
- Panneau de brassage UTP entièrement en acier à 24 ports vide .
- Les jacks Keystone UTP Cat.6 ou Cat.5e peuvent être assemblés sur ce panneau.
- Tous les types de câbles de différentes dimensions peuvent être fixés sur le panneau de brassage.
- Raccord pour distribution horizontale dans le local technique et raccordement des équipements.
- Utilisation : Réseau/Téléphonie
- Hauteur : 1U
- Format : 19 pouces
- Couleur du produit : Noir.

Application :

- Ethernet 10/100 / 1000Mbps;
- 100VG-Anylane;
- Anneau de jeton;
- ATM 155 / ATM 622 etc.

La Norme :

- ISO / CEI-11801
- EN-50173
- TIA / EIA-568-A-5



Informations concernant les références produits

Référence du produit	Description
P00300	Panneau de Brassage GIGANET 19", 24 ports, CAT6, UTP, 1U, Non blindé - Noir
P00301	Panneau de Brassage GIGANET 19", 48 ports, CAT6, UTP, 2U, Non blindé - Noir
P00302	Panneau de Brassage GIGANET 19", 24 ports, CAT6, FTP, 1U, blindé - Noir
P00303	Panneau de Brassage GIGANET 19", 24 ports, CAT6A, FTP, 1U - Noir
P00304	Panneau de Brassage GIGANET 19", 24 ports, UTP, 1U, Vide - Noir
P00305	Panneau de Brassage GIGANET 19", 24 ports, FTP, 1U, Vide - Noir